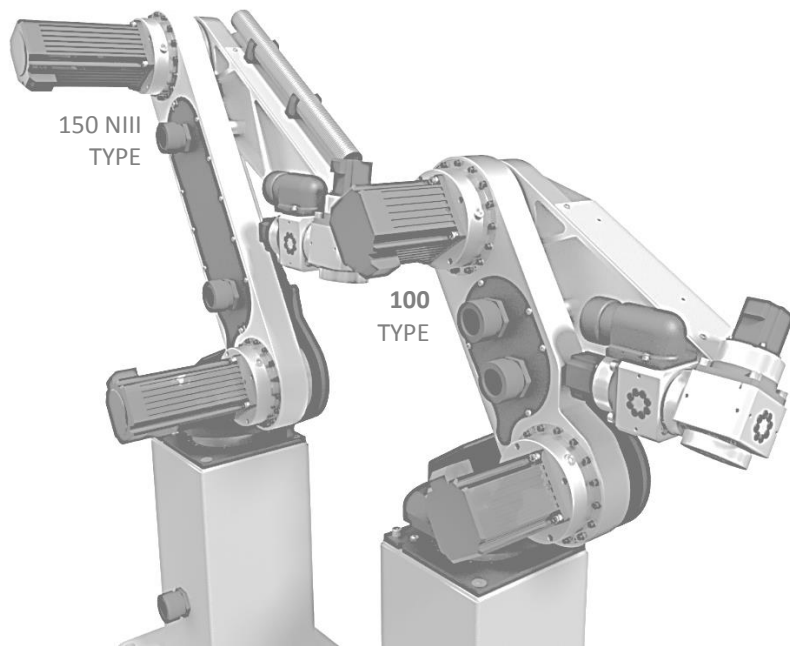


ARM Robot

JUPITER 100



JUPITER 100



High performance robot

JUPITER 100 è il nuovo antropomorfo ad alta risoluzione di Dierre Robotics. Sviluppato sulla comprovata base tecnologica del fratello maggiore (*versione 150NIII*), dispone di eccellenti requisiti tecnici. L'ottimizzazione costruttiva e la riduzione degli ingombri di lavoro lo rendono una macchina estremamente potente, rigida e di totale affidabilità, ottimo per il pick & place. Movimenti rapidi, scattanti ed esatti sono alla base del *concept* costruttivo di questo Robot. Come per le altre versioni, i modelli 4½ e 5½ assi con mantenimento del moto sul piano cartesiano tramite rinvio rigido, consentono una programmazione rapida ed alla portata di chiunque. La gestione dei movimenti è affidata come sempre al sistema **CoordinAx** di Dierre Robotics. Può essere installato a pavimento, parete, soffitto oppure su linea.

JUPITER 100 est le nouveau robot à un bras haute définition de Dierre Robotics. Développé sur la base technologique de son frère aîné (*la version 150NIII*), mise à l'épreuve et validée, il dispose d'excellentes qualités techniques. L'optimisation de sa construction et son empreinte de travail réduite le rendent une

machine très puissante, robuste, dont la fiabilité est totale et excellente pour le pick & place. Des mouvements rapides, nets et précis sont à la base du *concept* de construction de ce Robot. Comme les autres versions, les modèles 4½ et 5½ axes avec maintien du mouvement sur le plan cartésien par renvoi rigide permettent une programmation rapide et à la portée de tous. La gestion des mouvements est ici aussi confiée au système **CoordinAx** de Dierre Robotics. Il peut être installé à même le sol, au mur, au plafond ou sur une ligne.

CARATTERISTICHE:

MOVE Ax 1: 340° @ 180°/Sec

MOVE Ax 2: 105° @ 180°/Sec

MOVE Ax 3: 155° @ 200°/Sec

MOVE Ax 4½: 340° @ 360°/Sec

MOVE Ax 5½: 340° @ 360°/Sec

CARACTÉRISTIQUES:

MOUVEMENT Axe 1: 340° à 180°/s

MOUVEMENT Axe 2: 105° à 180°/s

MOUVEMENT Axe 3: 155° à 200°/s

MOUVEMENT Axe 4½: 340° à 360°/s

MOUVEMENT Axe 5½: 340° à 360°/s

Ripetibilità & Risoluzione:

Reproductibilité & Définition:

± 0,1 mm o meno / ± 0,1 mm ou moins

Portata al polso:

Charge utile:

10 Kg (7.5 Kg con la versione 5½ assi)

10 Kg (version axes 5½ : 7,5 Kg)

Dimensioni:

Dimesions:

Impronta / Empreinte: R 600 mm - R 1300 mm

Altezza / Hauteur: 1300 mm

Peso / Poids: 145 Kg

Controllo:

Contrôle:

Unità di controllo 230Vac/16A con sistema Digitale **CoordinAx** Touch screen 7" – Multi I/O – Controllabile in remoto

Unité de contrôle 230 V c.a./16 A avec système numérique **CoordinAx** Écran tactile 7" – Multi I/O – Contrôlable à distance

